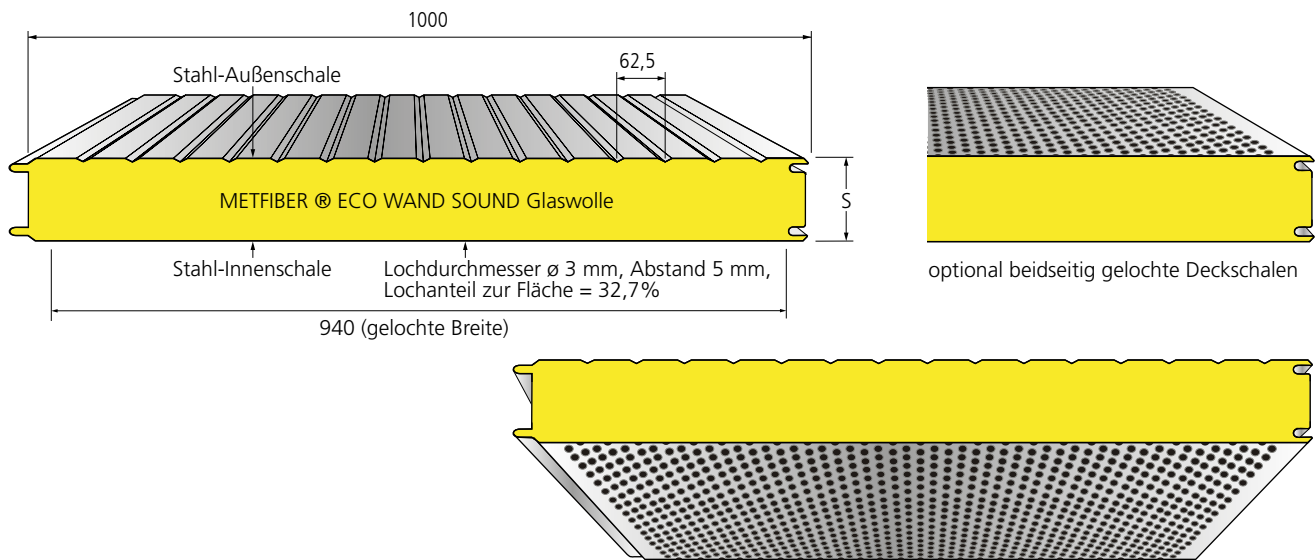


Metfiber Eco Wand Sound ist ein Sandwichelement mit einem mineralischen Dämmkern aus Glaswolle und Stahldeckschalen. Dieses Element bietet Lösungen für Objekte mit hohen Anforderungen an Schalldämmung und Schallabsorption. Die Ausbildung der Innenschale trägt erheblich zur Verbesserung der Raumakustik bei. Zusätzlich zu den hervorragenden akustischen Eigenschaften handelt es sich um ein ökologisches Produkt, da es zu 80 % aus Recyclingmaterial besteht und somit natürliche Ressourcen

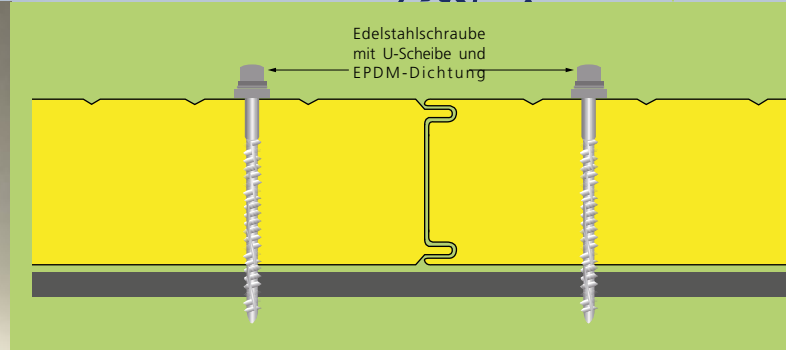
einspart. Neben dem Haupteinsatz für Wände und Decken in Gebäuden, kann Metfiber Eco Wand Sound auch in Einzelfällen zur Wandverkleidung unbeheizter Gebäude eingesetzt werden. In dem von Metecno patentierten System ist zwischen der gelochten Innenschale und dem Dämmkern ein spezielles Vlies als Rieselschutz eingelegt. Beide Deckschalen sind verzinkt und beschichtet. Die beidseitig aufgetragene Schutzfolie vermeidet Verschmutzungen und Beschädigungen während Transport, Lagerung und Montage.



Deckschalenvarianten auf Anfrage, Maße in mm

Element- bezeichnung	Element- dicke s	Außen- deck- schale t _N	Innen- deck- schale t _N	Gewicht	Wärme- durchlass- widerstand R	Wärmedurchgangs- koeffizient (ψ - Fugenfaktor)	
						U ohne ψ	U mit ψ
	mm	mm	mm	kg / m ²	m ² K / W	W / m ² K	W / m ² K
METFIBER® ECO WAND SOUND	100	0,60	0,60	14,7	2,54	0,37	0,38
	120	0,60	0,60	15,9	3,05	0,31	0,32
	150	0,60	0,60	17,7	3,82	0,25	0,26
	200	0,60	0,60	20,7	5,10	0,19	0,20
	240	0,60	0,60	23,1	6,12	0,16	0,16





WÄRMELEITFÄHIGKEIT

$\lambda = 0,039 \text{ W / m.K}$ nach DIN 4108 bzw. DIN EN 13162
Die Dämmwerte werden regelmäßig fremdüberwacht und dürfen somit direkt ohne Abminderung angewendet werden.

STANDARDLÄNGEN

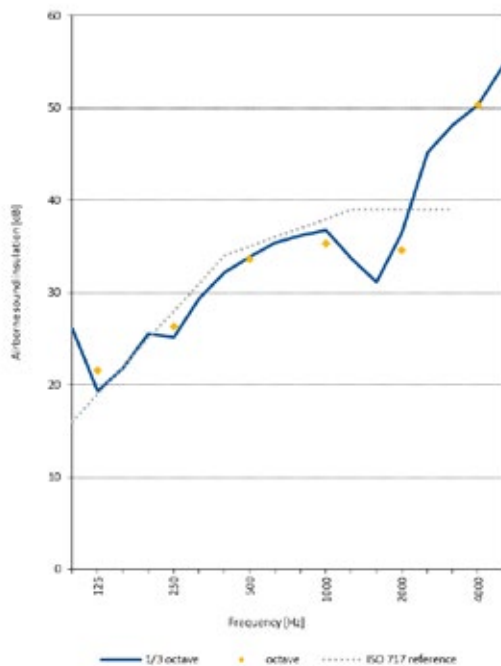
> 2,00 m bis 25,00 m, größere Längen auf Anfrage

STANDARD BESCHICHTUNG

In der Standardausführung mit Außendeckschale: 25 μm Polyester

LUFTSCHALLDÄMMUNG

Bewertetes Schalldämm-Maß $R_w \geq 34 \text{ dB}$



KORROSIONSSCHUTZ

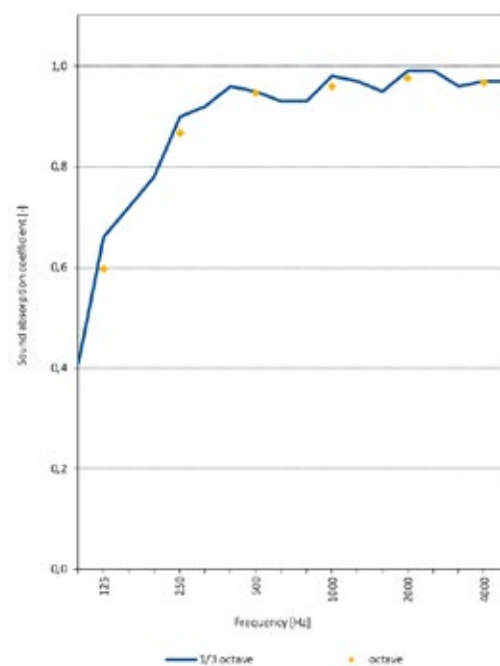
Außenschale: Klasse RC3 (geprüft nach DIN EN 10169)

Außenschale: Korrosivitätskategorie C3 entspricht einer mittleren Schutzdauer für Stadt und Industriemosphären mit mäßiger Belastung durch Schwefeldioxid. (Umgebungsbedingungen und Korrosivitätskategorien nach DIN EN ISO 12944-2)

VERPACKUNG

Außen- und Innendeckschale mit abziehbarer Schutzfolie, Elementpakete gegen Verschmutzung mit Folie umreift

SCHALLABSORPTION



Frequenz Hz	Dicke mm	125	250	500	1000	2000	4000
α_s	100	0,60	0,87	0,95	0,96	0,98	0,97

